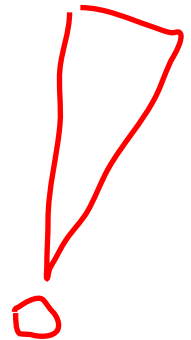
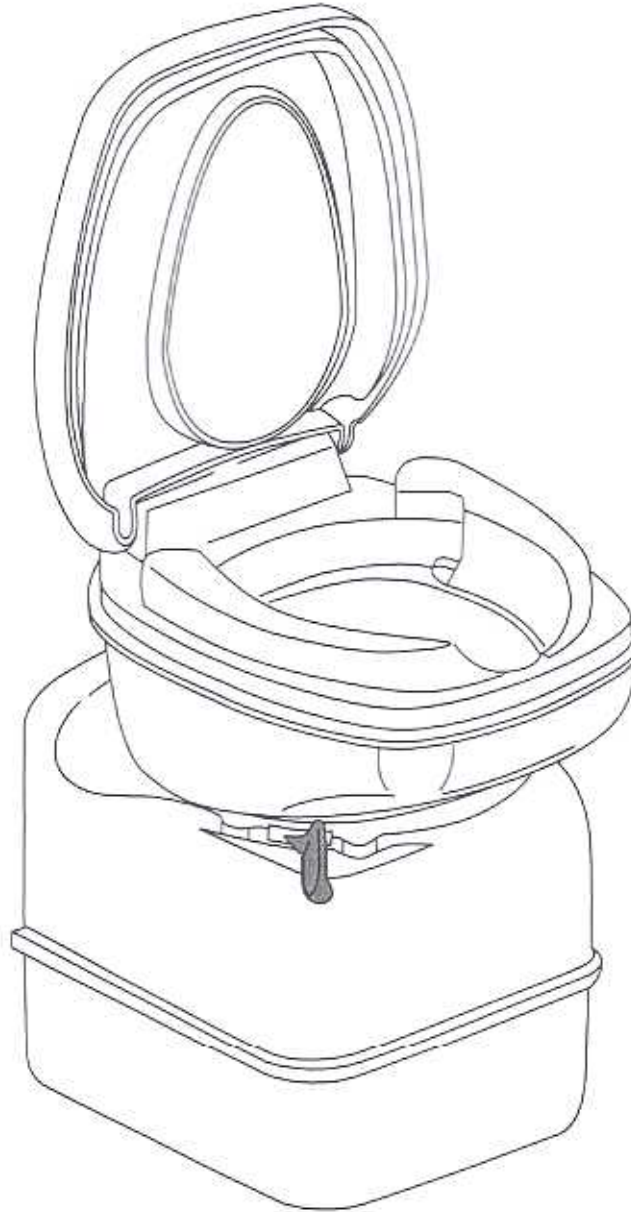


THETFORD CASSETTE

www.thetford-europe.com

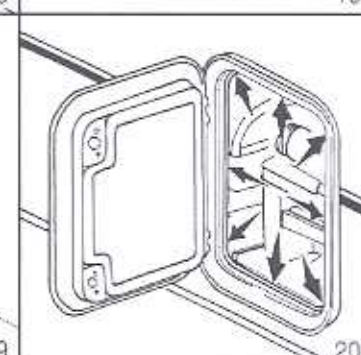
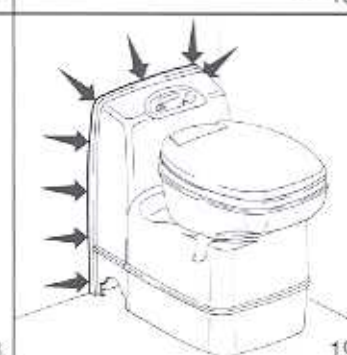
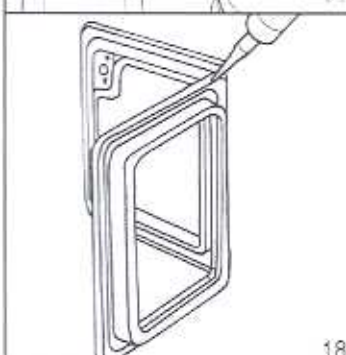
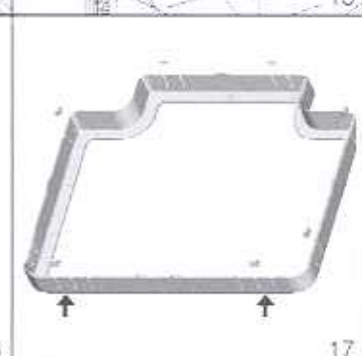
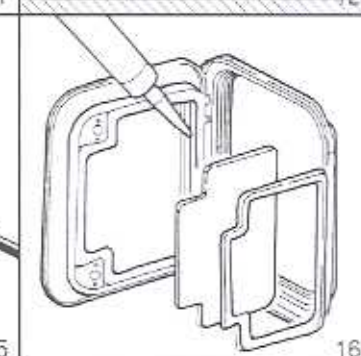
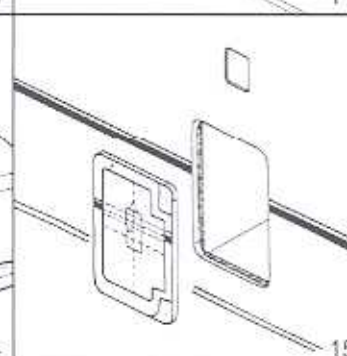
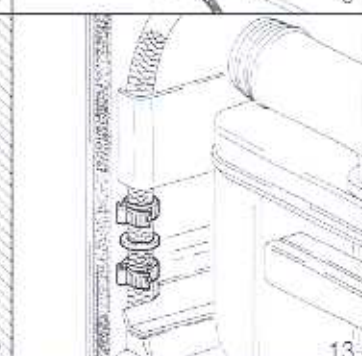
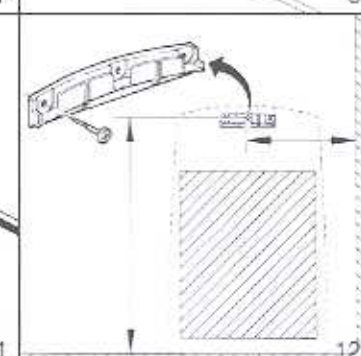
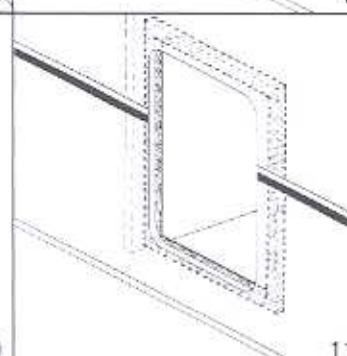
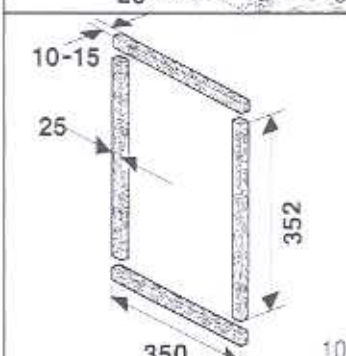
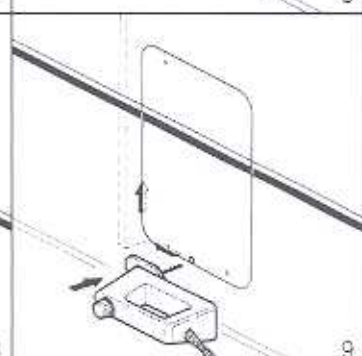
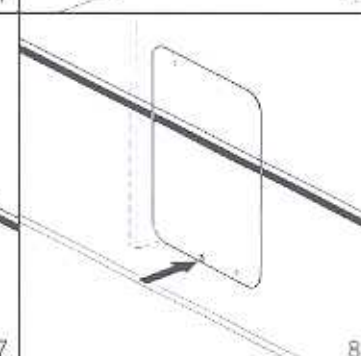
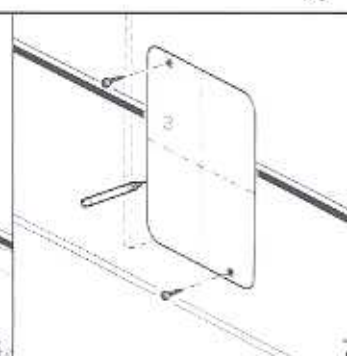
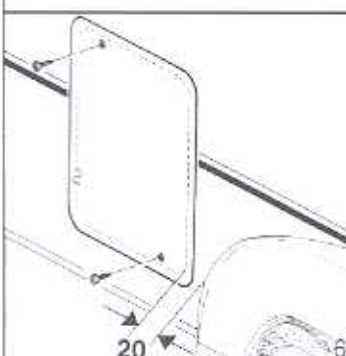
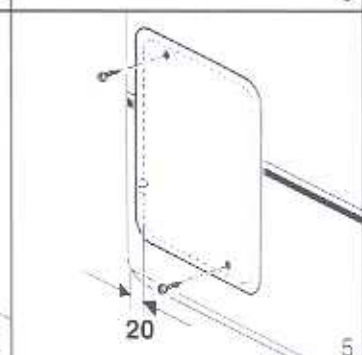
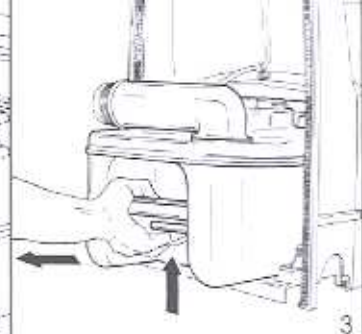
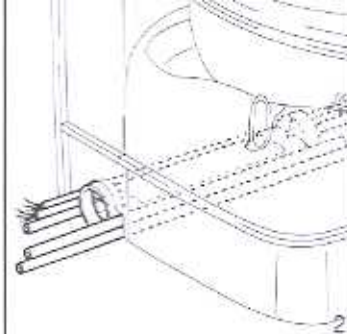
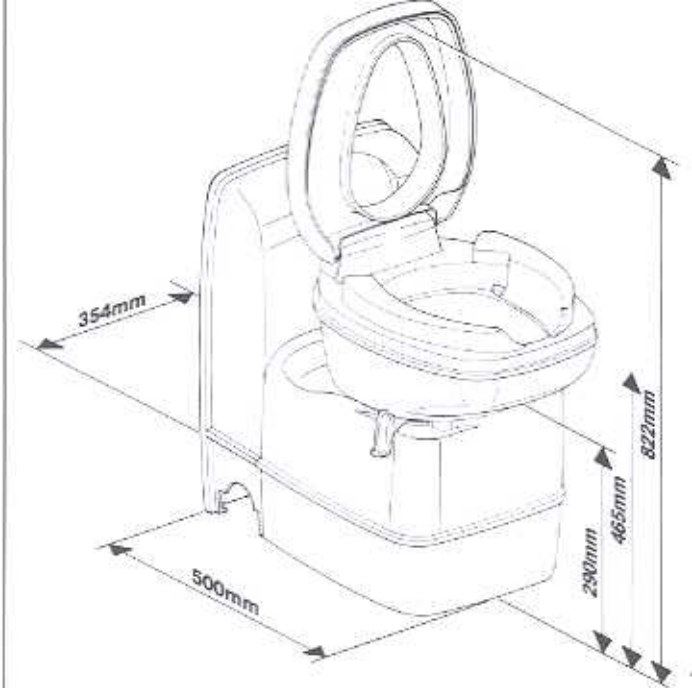


C-200 CS D3

GB INSTALLATION INSTRUCTIONS
D EINBAU ANLEITUNG

F INSTRUCTIONS POUR L'INSTALLATION
NL INBOUW INSTRUCTIES

S INSTALLATIONSANVISNINGAR
I INSTRUZIONI PER L'INSTALLAZIONE



Thetford Cassette C-200 CS

Allgemeine Informationen

Produktangaben C-200 CS aftermarket

Wichtig: Wir empfehlen Ihnen die Thetford Cassette von Ihrem Händler einbauen zu lassen.

Die Thetford Cassette C-200 ist eine in den Sanitärbereich integrierte Toilette für Wohnwagen und Camper. Die C-200 CS Cassette Toilette wird an das Wassersystem des Fahrzeugs angeschlossen; Spülung findet mit Hilfe eines Magnetventils (12V) statt. Wir raten, den Tropfrand der Toilette zu benutzen. Darunter kann die Duschwanne mit senkrechter Kante angeschlossen werden. Das verhindert Leckagen beim Benutzen der Dusche. Die Cassette C-200 kann auch in einen Wohnwagen ohne Duschwanne eingebaut werden.

Angaben zur Installation

1. Der Sanitärbereich muß minimal 500 mm breit und - von der Rückwand aus gemessen - 500 mm tief sein. Im Hinblick auf die Toilettenbrille muß die lichte Höhe 822 mm betragen. In Fußbodenhöhe befindet sich an der Rückseite ein Durchlaß für das Heizungsrohr (\varnothing 65 mm), die Wasserleitung (\varnothing 16 mm, x 3) und das Anschlußkabel (\varnothing 8 mm, x 2). Beim Anbringen des Heizungsrohrs empfiehlt es sich, den mitgelieferten Luftkanal (Plenum) zu benutzen (Abb. 2).
2. Wenn sich die Toilette in der Nähe des Radkastens befindet, müssen sich mindestens 20 mm zwischen der Zierleiste des Radkastens und der einzuschneidenden Öffnung befinden. Befindet die Toilette sich hinten im Wohnwagen, so ist der Abstand zwischen der einzuschneidenden Öffnung und der Rückwand des Wohnwagens ebenfalls 20 mm (Abb. 5 + 6).
3. Es muß eine senkrechte Rückwand, an der die Toilette montiert werden kann, vorhanden sein. Die minimale Höhe der Rückwand muß 538 mm sein.
4. Ein Holzrahmen oder 3mm dicke Aluminiumprofile müssen in die Türöffnung zwecks guter Befestigung der Tür eingesetzt werden. Der Rahmen wird in der Türöffnung für zusätzliche Verstärkung an die Wand geleimt (Abb. 10).
5. Thetford empfiehlt, den Türrahmen so einzusetzen, daß die Türscharniere in Fahrtrichtung zeigen.
6. Fragen Sie Ihren Wohnwagenhändler, wie Sie ohne Schaden ein Stück aus der Wohnwagenwand ausschneiden können.
7. Für die C-200 CS wird eine 12 V Gleichstromanlage mit Akku oder Transformator benötigt. (min. 5 Amp.)
8. Damit eine gute Spülung gewährleistet wird, sollte der Toiletteneinlaß den folgenden Anforderungen entsprechen:
 - Minimumdruck 0,5 bar.
 - Minimaler Durchfluß 6 L/min.
9. Manche Wagen sind mit Hochdruckwasserpumpen ausgestattet, was zu einer zu großen Wasserzufuhr führen kann. Nötigenfalls kann der mit der Toilette mitgelieferte Drosselkörper verwendet werden

(zusammen mit den Schrauben verpackt). Dieser ist auf gleicher Höhe wie der Anschluß in die Wasserleitung einzubauen.

Praktische Tips

- Zur Erleichterung des Einbaus wurden Zeichnungen mitgeliefert, mit denen Schablonen anzufertigen sind.
- Die Einbauanleitung muß genauestes befolgt werden.
- Benötigtes Handwerkszeug:
 - * elektrische Bohrmaschine
 - * 3 und 8 mm Bohrer
 - * elektrische Säge
 - * Kreuzschlitzschraubendreher nr. 2
 - * Priem
 - * Schutzbrille
 - * Zeichenstift
 - * Butyl-Kautschuk
 - * Schutzfolie
 - * Durchführungstülle für Schlauch mit einem Innendurchmesser von 10 mm
 - * 2 Schlauchklemmen für 16 mm Schlauch

Das aus der Wohnwagenwand herausgeschnittene Stück wird als Türfutter verwendet; sägen oder bohren Sie deshalb nur an den angegebenen Stellen.

Installationsanleitung

Die Toilette kann nur an eine senkrechte Rückwand montiert werden.

1. Nehmen Sie die Toilette aus dem Karton.
2. Nehmen Sie ebenfalls den Beutel mit den losen Teilen heraus. Darin befindet sich die Gebrauchsanweisung und der Verschluß des Auslaufstutzens.
3. Lesen Sie erst die Gebrauchsanweisung genau durch, damit Ihnen die Namen der verschiedenen Teile geläufig werden.
4. Ziehen Sie den gelben Haltebügel nach oben und entfernen Sie den Abfalltank (Abb. 3).
5. Unter dem Abfalltank befinden sich der Befestigungsstreifen und die Befestigungsschrauben; diese sind zu entfernen.
6. Falls eine Duschwanne vorhanden ist, ist diese zu entfernen oder derart anzupassen, daß die C-200 hineinpaßt.
7. Stellen Sie die Toilette und den vorgesehenen Platz, und klappen Sie die Brille hoch, um zu kontrollieren, ob über der Toilette genügend Raum vorhanden ist. Zeichnen Sie den Umriss der Toilette mit Bleistift auf die Rückwand. Im Falle eines Fußbodens mit Teppichboden ist zu berücksichtigen, daß der Teppichboden eingedrückt wird, wenn man sich auf die Toilette setzt. (Tip: Setzen Sie sich beim Markieren des Umrisses auf die Toilette.) Entfernen Sie die Toilette.
8. Legen Sie Schablone Nummer 1 über den Umriss der Toilette. Markieren Sie mit einem Priem die Löcher des Befestigungsstreifens (Abb. 4).
9. Bohren Sie von innen aus zwei Löcher mit 3 mm Durchmesser durch die Wand des Wohnwagens. Die Positionen werden von der Schablone angegeben. Entfernen Sie die Schablone.
10. Befestigen Sie mit Hilfe von zwei in den vorgebohrten Löchern steckenden Schrauben Schablone 2 an der Außenseite des Wohnwagens. mit Schablone 2 überprüfen Sie den Abstand von 20 mm zwischen der Zierleiste an der Rückwand / am Radkasten und der Öffnung (Abb. 5 + 6)
11. Ersetzen Sie dann Schablone 2 durch Schablone 3, und ziehen Sie mit einem Zeichenstift die Umrisslinie von Schablone 3. (Abb. 7)
12. Entfernen Sie Schablone Nr. 3 und kleben Sie Schutzfolie an beide Seiten der Linie.
13. Bohren Sie ein Loch mit einem Durchmesser von 8 mm an der Innenseite der Umrisslinie (unten); dies dient zum Ansetzen der Säge. (Abb. 8)
14. Machen Sie den Ausschnitt mit einer elektrischen Säge, sägen Sie genau senkrecht (Abb. 9).
15. Kontrollieren Sie, ob der Türrahmen in die Öffnung paßt.
16. Setzen Sie den Rahmen zusammen, der als Wandverstärkung in die Türöffnung eingesetzt wird und als stabile Befestigung der Tür dient (Abb. 10). Der Rahmen wird zur zusätzlichen Verstärkung verleimt (Abb. 11).
17. Schrauben Sie den Befestigungsstreifen mit 4 x 13 mm Schrauben an die Rückwand (Abb. 12).

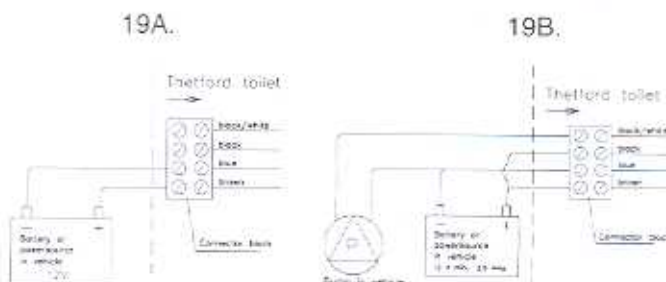
18. Installieren Sie die angepaßte oder neue Duschwanne.
19. Ebe die Toilette installiert wird, muß die elektrische Verbindung hergestellt werden.

Bei Anschluß der Toilette an ein Drucksystem:

Braunes Kabel ist positiv.
Blaues Kabel ist negativ. Zeichnung 19A
Schwarzes Kabel nicht anschließen.
Schwarzweißes Kabel nicht anschließen.

Bei Anschluß der Toilette an ein Wassersystem, das kein Drucksystem ist:

Braunes Kabel ist positiv.
Blaues Kabel ist negativ. Zeichnung 19B
Schwarzes Kabel ist positiv.
Schwarzweißes Kabel an den +Anschluß der Pumpe.



20. Ebe die Toilette montiert wird, muß diese an das Wassersystem angeschlossen werden. Benutzen Sie hierzu eine Durchführungstülle (Der Innendurchmesser des Schlauches beträgt 10 mm 3/8 Zoll). Befestigen Sie den Schlauch mit Hilfe einer Schlauchklemme (Abb. 13).
21. Stellen Sie die Toilette an den vorgesehenen Platz (Abb. 14) und schrauben Sie die Toilette mit 4 Schrauben (4.5 x 55) am Fußboden fest.
22. Sägen Sie nun die aus der Wohnwagenwand ausgeschnittene Türplatte maßgerecht zurecht, so daß sie in den Türrahmen paßt. Verwenden Sie hierzu Schablone 4A oder 4B, je nachdem, ob Sie eine Rechts- oder linksdrehende Tür haben. Sorgen Sie dafür, daß die Dekorationsstreifen auf der Türplatte mit denen auf dem Wohnwagen gleichlaufen (Abb. 15).
23. Die Nut im äußeren Teil der Tür mit Dichtungsmasse füllen. Den inneren Teil der Tür in den äußeren legen (Abb. 16). Befestigen Sie die Klammern am Innenrahmen und vergewissern Sie sich, ob die Klammern an der mit dem Pfeil (Abb. 17) gekennzeichneten Stelle befestigt sind. Drücken Sie dann den Innenrahmen in den Außenrahmen. Die Nut in dem Rahmen, der in der Öffnung angebracht werden soll, mit Dichtungsmasse füllen (Abb. 18). Die komplette Tür gegen die Außenwand des Wohnwagens stellen und mit 9 Blechschrauben (4,2 x 12,5 mm) festmachen.
24. Kitten Sie den Raum zwischen der Tür und der Toilette von außen her dicht. Kitten Sie ebenfalls die Ritzen zwischen der Toilette und den Seitenwänden, der Rückwand und der Duschwanne (oder dem Fußboden) dicht (Abb. 19+20).

Thetford B.V.

Nijverheidsweg 29
Postbus 169
4970 AD Etten-Leur
Nederland
Tel.: +31 (0)76-5042200
Fax: +31 (0)76-5042300

Thetford S.A.R.L.

Boite Postale 204
95614 Cergy Pontoise Cedex
France
Tel.: +33 (0)1 30375823
Fax: +33 (0)1 30379767

Thetford GmbH

Schallbruch 14
D-42781 Haan
Deutschland
Tel.: +49 (0)21 29-94250
Fax: +49 (0)21 29-942525

Thetford Corp.

7101 Jackson Road
Ann Arbor
Michigan 48103
U.S.A.
Tel.: +1(734)769-6000
Fax: +1(734)769-2023

Thetford Ltd.

Unit 6
Centrovell Ind. Estate
Caldwell Road
Nuneaton, Warwickshire
CV11 4UD, England
Tel.: +44 (0)2476-322700
Fax: +44 (0)2476-322705

Thetford B.V.

Recores Office Scan
Brodeisvågen 7
S-433 38 Partille
Sverige
Tel.: +46 (0)31-3363580
Fax: +46 (0)31-448570

Minzoni s.r.l.

Agente per L'Italia
Via Cardio, 10
47899 Galazzano
Rep. San Marino
Tel.: +39 (0)549-941374
Fax: +39 (0)549-974669

[Startseite](#) > [Shop](#) > [gvb-handel](#) > Thetford Cassetten Toilette C200 CS C 200 CS

Thetford Cassetten Toilette C200 CS C 200 CS



Yatego-Nr.: CQ39PNND76
Art-Nr.: 301/032

397,00 EUR

 lieferbar ab: ca. 2-3 Tage

Preis inkl. 19% MwSt., Versand 0,00 EUR

Thetford Cassetten Toilette C200 CS C 200 CS

Thetford Cassetten Toilette C 200 schwenkbar

Die Modelle C-200 sind mit einem Toilettenbecken ausgestattet, das gegenüber dem Sockel um 180 Grad geschwenkt werden kann. Durch einen Druck auf die Sitzfläche verriegelt das Toilettenbecken in jeder gewünschten Position. Die C-200-Modelle können freistehend gegen jede Außenwand des Fahrzeugs aufgestellt werden. Dadurch, dass Sie das Toilettenbecken zur Nutzung schwenken können, erfahren Sie optimalen Sitzkomfort, ohne dass Platz verloren geht.

C 200 CS

- mit elektrischer Pumpe
- 17 Liter Abwassertank

C 200 CW

- Handpumpe
- 17 Liter Abwassertank
- 7 Liter Frischwassertank

Maße:

500 x 495 x 353 mm (B x H x T) - inclusive Tür.

★★★★★ 5.00/5

SEHR GUT

Netter Kontakt, super Abwicklung

04.06.2010

[mehr](#)

Anbieter-Informationen

GVB-Handel, Senden/Westf.

[Kontakt](#)

[Impressum](#)

[Lieferbedingungen](#)

[Datenschutz](#)

[AGB](#)

[Widerrufsbelehrung](#)

[Umwelt & Entsorgung](#)

[Zahlungsarten](#)



iclear

Thetford Cassetten Toilette C200 CS C 200 CS

Passende Kategorien

[Auto & Motorrad](#) (129929) > [Spezielle Fahrzeuge](#) (9524) > [Wohnwagen & Mobile Zubehör](#) (6414)

[Anbieter-Login](#) | [Jobs](#) | [Download](#) | [Partner](#) | [Presse](#) | [News](#) | [Referenzen](#) | [Impressum](#) | [Testsystem](#) | [Shop anmelden](#) | [Shop eintragen](#)
[Unternehmen](#) | [Services](#) | [Kreditkartenakzeptanz](#) | [Partnerprogramm](#) | [IT Recht](#) | [Newsletter](#) | [Videocontest](#) | [Gewinnspiel](#)
[Ratgeber](#) | [Themenwelt](#) | [Clicks](#) | [Topsuche](#) | [Relevanzsuche](#) | [Produktsuche](#) | [Branchenbuch](#) | [Neueröffnungen](#) | [Liveshopping](#) | [Specials](#) | [Shop](#)
[Tops](#) | [Shop Kategorien](#)

© 2003-2010 Yatego GmbH - Letzte Shop Aktualisierung: 04.06.2010 05:53:43 A.

Yatego Shopping, mehr als Shopping™ - Ausgewiesene Marken gehören ihren jeweiligen Eigentümern. Alle Rechte vorbehalten.

Campingtoilette richtig benützen

2009-04-22

Campingtoilette richtig benützen

1. Verwenden Sie möglichst keine Sanitärflüssigkeit!

Zur Vermeidung von Umweltbelastungen durch Sanitärflüssigkeiten empfiehlt sich:

- * Versuchen Sie, so oft wie möglich ohne Campingtoilette auszukommen (Campingplätze, Raststätten, öffentliche WC, usw.).
- * Entleeren und reinigen Sie die Toilette häufig. Bei Fäkalientanks: Achten Sie auf ausreichend bemessene Belüftungsmöglichkeiten.

2. Wenn Sanitärflüssigkeit, dann:

Verwenden Sie nur kläranlagenverträgliche Sanitärzusätze mit dem "Blauen Engel". Folgende Mittel (Stand 2/2003) sind ausgezeichnet:

Name des Mittels (Hersteller)

INSTASOFT (Camping Gaz International)
Rabba-Camp (Rabbasol-Chemie GmbH)
BioLine-Biologischer Sanitärzusatz (Thal GmbH)
Dri Kem, Aqua Kem Green und Campa Green (Thetford BV)
WC mobil - biologischer Sanitärzusatz (HPS HOME PRODUCT SERVICE GmbH)
RenoSan ® 333 (aqua-terra BIOBRODUKT GmbH)

Dosieren Sie genau nach Anleitung des Herstellers, verwenden Sie keinesfalls mehr. Versuchen Sie es auch mit geringerer Menge.

Verzichten Sie auf Mittel mit bakterientötenden Zusätzen wie Formaldehyd, Glutaraldehyd, Glyoxal, usw. Diese können bei unsachgemäßer Verwendung Ihrer Gesundheit schaden und in größeren Mengen auch Kläranlagen beeinträchtigen. Achtung! Begriffe wie "Bio", "Grün", "biologisch abbaubar", "natürlich" usw. sind nicht geschützt und geben keine Hinweise auf die Umweltverträglichkeit der Mittel

3. Entleerung wohin?

* Nie in die freie Natur! Nie in Straßengullis! Das ist bei Strafe verboten.

sondern:

* Entsorgen Sie in speziell dafür vorgesehene Entsorgungsstationen (siehe Camping-Faltblätter CAM 30 und CAM 31 des ADAC) oder in Toiletten und andere Stellen, die an das Abwassernetz bzw. an Kläranlagen angeschlossen sind. Spülen Sie bereits beim Einfüllen kräftig mit Wasser nach, um den Toiletteninhalt gleich zu verdünnen.

© Copyright :

http://www.adac.de/ReiseService/Camping/Camping_Tipps_Veranstaltungen/Campingtoi

Diese Info wurde eingegeben vom User [womo66](#)

OTTO IMMLER GmbH Campingartikel
Schleswiger Str. 99 - 24941 Flensburg
Tel. 0461/98076 - Fax: 0461/98244

B A R V E R K A U F

Nr.: 776 6.02.09 15:08

1 11,2 San-Hy-Sol 7,20

TOILETTE

Steuer-Nr. 1529000929

Zahlungsbetrag: BARGELD 7,20
enth. MWSt 19% = 1,15
enth. MWSt 7% =

gegeben: 50,20
Rückgeld: 43,00

Verkäufer: Frau Bachmann

Vielen Dank für Ihren Einkauf



[Home](#) > [ReiseService & Reiseangebote](#) > [Camping](#) > [Tipps & Veranstaltungen](#) > Campingtoilette richtig benützen

Campingtoilette richtig benützen

1. Verwenden Sie möglichst keine Sanitärflüssigkeit!

Zur Vermeidung von Umweltbelastungen durch Sanitärflüssigkeiten empfiehlt sich:

- Versuchen Sie, so oft wie möglich ohne Campingtoilette auszukommen (Campingplätze, Raststätten, öffentliche WC, usw.).
- Entleeren und reinigen Sie die Toilette häufig. Bei Fäkalientanks: Achten Sie auf ausreichend bemessene Belüftungsmöglichkeiten.

2. Wenn Sanitärflüssigkeit, dann:

Verwenden Sie nur kläranlagenverträgliche Sanitärzusätze mit dem "Blauen Engel". Folgende Mittel (Stand 2/2003) sind ausgezeichnet:

Name des Mittels (Hersteller)

INSTASOFT (Camping Gaz International)
Rabba-Camp (Rabbasol-Chemie GmbH)
BioLine-Biologischer Sanitärzusatz (Thal GmbH)
Dri Kem, Aqua Kem Green und Campa Green (Theftord BV)
WC mobil - biologischer Sanitärzusatz (HPS HOME PRODUCT SERVICE GmbH)
RenoSan ® 333 (aqua-terra BIOBRODUKT GmbH)

Dosieren Sie genau nach Anleitung des Herstellers, verwenden Sie keinesfalls mehr. Versuchen Sie es auch mit geringerer Menge.

Verzichten Sie auf Mittel mit bakterientötenden Zusätzen wie Formaldehyd, Glutaraldehyd, Glyoxal, usw. Diese können bei unsachgemäßer Verwendung Ihrer Gesundheit schaden und in größeren Mengen auch Kläranlagen beeinträchtigen.

Achtung! Begriffe wie "Bio", "Grün", "biologisch abbaubar", "natürlich" usw. sind nicht geschützt und geben keine Hinweise auf die Umweltverträglichkeit der Mittel

3. Entleerung wohin?

- Nie in die freie Natur! Nie in Straßengullis! Das ist bei Strafe verboten. sondern:
- Entsorgen Sie in speziell dafür vorgesehene Entsorgungsstationen (siehe Camping-Faltblätter CAM 30 und CAM 31 des ADAC) oder in Toiletten und andere Stellen, die an das Abwassernetz bzw. an Kläranlagen angeschlossen sind. Spülen Sie bereits beim Einfüllen kräftig mit Wasser nach, um den Toiletteninhalt gleich zu verdünnen.

Fenster schließen