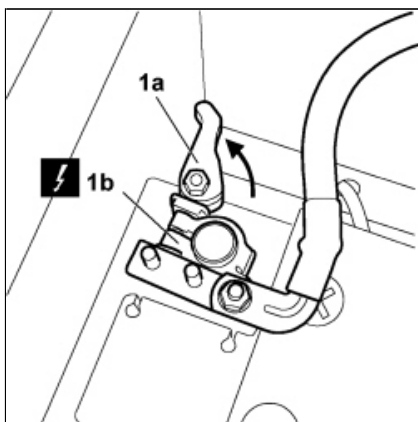


NUOVO DUCATO X250 2.2 JTD KENNDATEN

	2.2 Multijet 100PS	2.3 Multijet 120PS	2.3 Multijet 130PS	3.0 Multijet 160PS
Code des Motortyps	4HV	Sofim F1AE048ID	Sofim F1AE048IN	Sofim F1CE048ID
Arbeitsverfahren	Diesel	Diesel	Diesel	Diesel
Nummer und Position Zylinder	4 in Reihe	4 in Reihe	4 in Reihe	4 in Reihe
Durchmesser und Kolbenweg (mm)	86 x 94,6	88 x 94	88 x 94	95,8 x 104
Gesamthubraum (cm3)	2198	2287	2287	2999
Verdichtungsverhältnis	17,5	19±0,5	19±0,5	19
Max. Leistung EU (kW)	74	88	95,5	117
Max. Leistung EU (PS)	100	120	130	157
Entsprechende Drehzahl (UpM)	2900	3600	3600	3500
Max. Drehmoment EU (Nm)	250	320	320	400
Entsprechende Drehzahl (UpM)	1500	2000	2000	1600
Kraftstoff	Diesekraftstoff (Spezifikation ENS590)	Diesekraftstoff (Spezifikation ENS590)	Diesekraftstoff (Spezifikation ENS590)	Diesekraftstoff (Spezifikation ENS590)
Stromversorgung	Direkteinspritzung Multijet "Common Rail"			

NUOVO DUCATO X250 2.2 JTD STROMVERSORGUNGSGEHÄUSE AN DER BATTERIE (LINK BATTERY UND FUSE BOX) - A.u.E. 5530B40



Ausbau ([Wiedereinbau](#))

- Den Zündschlüssel auf STOP drehen.

Arbeit. 5530B54 BATTERIEABDECKUNG A.U.E.

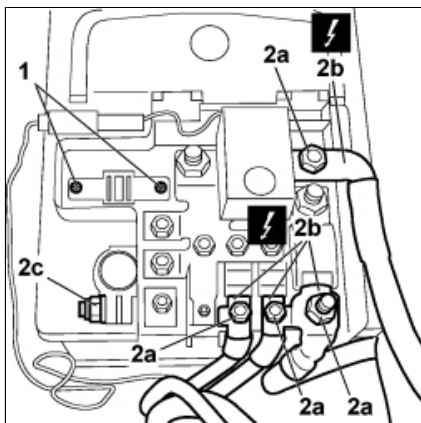
1. Hebel (1a) wie in der Abbildung gezeigt drehen und den Minuspol (1b) der Batterie abklemmen.

	Bezeichnung	Steckverbinder
1b	BATTERIE	Siehe A001 BATTERIE

- Schutzdeckel des Verteilerkastens abnehmen.

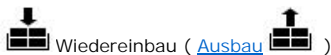
1. Halteschrauben des Verteilerkastens herausdrehen.

2. Die Befestigungsmuttern (2a) abschrauben, die elektrischen Anschlüsse (2b) abklemmen, die Befestigungsmutter (2c) des Pluspols abschrauben und den Verteilerkasten aus dem



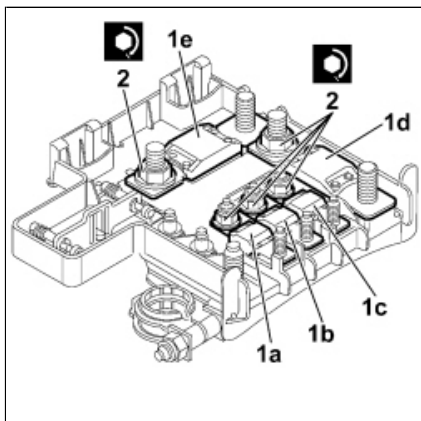
Fahrzeug entfernen.

	Bezeichnung	Steckverbinder
2c	BATTERIE	Siehe A001 BATTERIE



- Prüfen, dass der Verteilerkasten nicht beschädigt ist oder Oxidationen aufweist.
- Falls erforderlich, entsprechende Stromdurchgangsprüfungen durchführen.
- Prüfen, dass die Sicherungen im Verteilerkasten intakt sind; möglicherweise beschädigte Sicherung austauschen, wie nachstehend gezeigt wird:

1. Die Befestigungsmutter lösen und die betreffende Sicherung entfernen:



- (1a) - F73, 50A
- (1b) - F72, 70A
- (1c) - F71, 80A
- (1d) - F70, 150A
- (1e) - Sicherung PowerVAL, CAL4

Um Schäden am Fahrzeug zu verhindern, sind die Befestigungsmuttern für die Sicherungen unbedingt mit dem vorgeschriebenen Anzugsmoment anzuziehen.

2. Die betreffende Sicherung in ihrem Sitz anbringen und die Befestigungsmutter mit dem vorgeschriebenen Moment anziehen.

Bauteil	Befestigung	Ø	Wert (daNm)	Gültigkeit
Befestigung der Sicherungen an Batterie-Elektronik	Mutter	M8	1.1	
Bauteil	Befestigung	Ø	Wert (daNm)	Gültigkeit
Befestigung der Sicherungen an Batterieelektronik	Mutter	M5	0.3 ÷ 0.6	

- Den Verteilerkasten in seinem Sitz anbringen und die Befestigungsmutter des Pluspols mit dem vorgeschriebenen Moment anziehen.

	Bezeichnung	Steckverbinder
-	BATTERIE	Siehe A001 BATTERIE

Bauteil	Befestigung	Ø	Wert (daNm)	Gültigkeit
Batterieelektronik an Batterie (Pluspol)	Mutter	M6	0.5	



Um Schäden am Fahrzeug zu verhindern, sind die Befestigungsmuttern für die elektrischen Anschlüsse unbedingt mit dem vorgeschriebenen Anzugsmoment anzuziehen.

- Befestigungsschrauben des Verteilerkastens an der Batterie anziehen.
- Die elektrischen Anschlüsse an den jeweiligen Klemmen anschließen und die Befestigungsmuttern mit dem vorgeschriebenen Moment anziehen.

		Bezeichnung	Steckverbinder	
		BATTERIE	Siehe A001 BATTERIE	
Bauteil	Befestigung	Ø	Wert (daNm)	Gültigkeit
Pluskabel des Anlassers an Batterieelektronik	Mutter	M8	0.9 ÷ 1.6	
Bauteil	Befestigung	Ø	Wert (daNm)	Gültigkeit
Pluskabel des Verteilers (Motorraum) an Batterieelektronik	Mutter	M8	0.9 ÷ 1.6	
Bauteil	Befestigung	Ø	Wert (daNm)	Gültigkeit
Kabel hinten links für opt. pneumatische Federungen an Batterieelektronik	Mutter	M8	0.9 ÷ 1.6	
Bauteil	Befestigung	Ø	Wert (daNm)	Gültigkeit
Pluskabel an Verteilerknoten	Mutter	M5	0.3 ÷ 0.6	

- Den Schutzdeckel des Verteilerkastens in seinem Sitz anbringen.
- Minuskabel an die Batterie anklemmen und den Hebel anziehen.

		Bezeichnung	Steckverbinder	
		BATTERIE	Siehe A001 BATTERIE	

Arbeit. 5530B54 BATTERIEABDECKUNG A.U.E.